



PACIFIC[®]
F L O O R C A R E

PURPOSE BUILT.[®]

PARTS & OPERATING MANUAL

FM-17EHD & FM-20EHD FLOOR MACHINES

Models: 535441 & 535451

PLEASE READ THIS BOOK

This operator's book has important information for the use and safe operation of this machine. Read this book carefully before starting the machine. Keep this book and tell all operators to read the book. If you do not follow the instructions, you can cause an injury or damage equipment, furniture or buildings.

For new books, please download your copy from our website www.pacificfloorcare.com or write to:

Pacific Floorcare
2259 S. Sheridan Drive
Muskegon, MI 49442-6252

Carefully inspect all components to ensure that there is no concealed freight damage. If such damage is discovered, file a "CONCEALED DAMAGE REPORT" immediately with the delivering carrier.

The contents of this manual are based on the latest product information available at the time of publication. Pacific reserves the right to make changes or improvements without notice.


**Thank you for purchasing a Pacific Floorcare product. Warranty registration will allow us to better serve you over the lifetime of the product. For quick and easy registration, go to:
www.pacificfloorcare.com/Register Product.**

IMPORTANT SAFETY INSTRUCTIONS


To ensure the safe operation of this machine, you must read and understand all warnings and instructions in this book. If you do not understand, ask your supervisor.


 **WARNING: INDICATES A POTENTIALLY HAZARDOUS SITUATION WHICH, IF NOT AVOIDED, COULD RESULT IN DEATH OR SERIOUS INJURY.**

 **WARNING: Do not use the machine without reading the instruction sheet.**

 **WARNING: To reduce the risk of fire, electric shock, or injury:**

1. You must be trained to operate this machine. This machine is to be operated for its intended use only.
2. This machine is not intended for use by persons (including children) with reduced physical, sensory or mental capabilities, or lack of experience and knowledge, unless they have been given supervision or instruction concerning use of the machine by a person responsible for their safety.
3. Children should be supervised to ensure that they do not play with the machine.
4. Do not operate this machine unless it is completely assembled.
5. Always use a three-wire electrical system connected to the electrical ground. For maximum protection against electrical shock, use a circuit that is protected by a ground fault circuit interrupter. Consult your electrical contractor.
6. To prevent electric shock, always remove the electrical plug from the electrical outlet before doing any repairs or maintenance and when leaving the machine unattended.
7. To prevent electric shock, keep the machine surface dry. Do not subject to rain. Store the machine in a dry building area. Clean the machine with a dry cloth only.
8. Machines can cause an explosion when near flammable materials and vapors. Do not use this machine with or near fuels, grain dust, solvents, thinners, or other flammable materials. Do not use flammables to clean this machine.
9. A qualified or authorized person must do maintenance and repairs.
10. To prevent damage to the power cord, do not move this machine over the power cord. Always lift the power cord over the machine. Do not pull or carry cord, use cord as a handle, close a door on cord, or pull cord around sharp edges or corners. Keep cord away from heated surfaces.
11. Do not use with damaged cord or plug. If the machine is not working as it should, has been dropped, damaged, left outdoors, or dropped into water, bring it to a service center.


 **WARNING:** This machine has been designed for use with the pad driver and pads or brushes specified by the manufacturer. The fitting of other pad drivers or brushes may affect its safety.

 **WARNING:** Risk of explosion. Floor sanding can result in an explosive mixture of fine dust and air. Use floor sanding machine only in well-ventilated area.

CONSIGNES DE SÉCURITÉ IMPORTANTES


Pour assurer la sécurité de cette machine, vous devez lire et comprendre tous les avertissements et instructions de ce livre. Si vous ne comprenez pas, demandez à votre superviseur.


 **AVERTISSEMENT: Indique une situation potentiellement dangereuse qui, si non évitée, pourrait entraîner la mort ou des blessures.**

 **AVERTISSEMENT: Ne pas utiliser la machine sans la lecture de la feuille d'instruction.**

 **AVERTISSEMENT: Pour réduire le risque d'incendie, de choc électrique ou de blessure:**

1. Vous devez être formé à utiliser cette machine. Cette machine doit être exploitée pour son utilisation prévue seulement.
2. Cette machine est pas destinée à être utilisée par des personnes (y compris les enfants) ayant un handicap physique réduite, sensorielles ou mentales, ou le manque d'expérience et de connaissances, à moins qu'ils aient été supervisées ou instructions concernant l'utilisation de la machine par une personne responsable de leur sécurité.
3. Les enfants doivent être surveillés pour s'assurer qu'ils ne jouent pas avec la machine.
4. Ne pas faire fonctionner cette machine si elle n'est pas complètement assemblée.
5. Toujours utiliser un système électrique à trois fils reliée à la masse électrique. Pour une protection maximale contre les chocs électriques, utilisez un circuit protégé par un disjoncteur de fuite de terre. Consultez votre entrepreneur en électricité.
6. Pour éviter un choc électrique, toujours retirer la fiche électrique de la prise électrique avant de faire des réparations ou entretien et avant de quitter la machine sans surveillance.
7. Pour éviter un choc électrique, garder la surface de sécher à la machine. Ne pas exposer à la pluie. Entrez la machine dans une zone de construction à sec. Nettoyez l'appareil avec un chiffon sec.
8. Les machines peuvent provoquer une explosion quand près matériaux et les vapeurs inflammables. Ne pas utiliser cette machine avec des carburants, de la poussière de grain, des solvants, des diluants ou d'autres matériaux inflammables ou à proximité. Ne pas utiliser de produits inflammables pour nettoyer la machine.
9. Une personne qualifiée ou autorisée doit faire l'entretien et les réparations.
10. Pour éviter d'endommager le cordon d'alimentation, ne pas déplacer la machine sur le cordon d'alimentation. Soulevez toujours le cordon d'alimentation de la machine. Ne pas tirer ou transporter cordon, utiliser le cordon comme une poignée, fermer une porte sur le cordon ou tirer le cordon autour de coins pointus. Garder le cordon loin des surfaces chauffées.
11. Ne pas utiliser si le cordon ou la fiche est endommagé. Si la machine ne fonctionne pas comme il se doit, a été endommagé, laissé à l'extérieur ou s'il est tombé dans l'eau, amener à un centre de service.

 **AVERTISSEMENT:** Cette machine a été conçue pour être utilisée avec le pilote de la tablette et des tampons ou des brosses spécifiées par le constructeur.

 **AVERTISSEMENT:** Le montage d'autres pilotes de la tablette peut affecter sa sécurité. Risque d'explosion. Ponceuse du sol peut entraîner un mélange explosif de poussières fines et de l'air. Utilisez-chaussée ponceuse uniquement dans un endroit bien ventilé.

Grounding Instructions

This machine must be grounded. If it should malfunction or break down, grounding provides a path of least resistance for electric current to reduce the risk of electric shock. This machine is equipped with a cord having an equipment-grounding conductor and grounding plug. The plug must be inserted into an appropriate outlet that is properly installed and grounded in accordance with all local codes and ordinances.

WARNING - Improper connection of the equipment-grounding conductor can result in a risk of electric shock. Check with a qualified electrician or service person if you are in doubt as to whether the outlet is properly grounded. Do not modify the plug provided with the machine. If it will not fit the outlet, have a proper outlet installed by a qualified electrician.

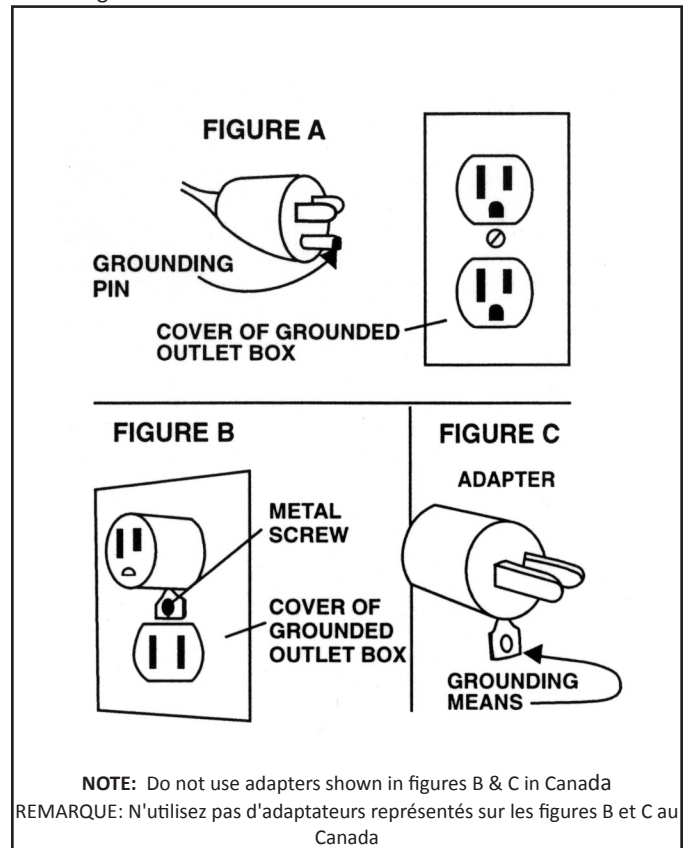
This machine is for use on a nominal 120-volt circuit, and has a grounded plug that looks like the plug illustrated in figure A. A temporary adapter that looks like the adapter illustrated in figures B and C may be used to connect this plug to a 2-pole receptacle as shown in figure B if a properly grounded outlet is not available. The temporary adapter should be used only until a properly grounded outlet (figure A) can be installed by a qualified electrician. The green colored rigid ear, lug, or the like extending from the adapter must be connected to a permanent ground such as a properly grounded outlet box cover. Whenever the adapter is used, it must be held in place by a metal screw.

NOTE: In Canada, the use of a temporary adapter is not permitted by the Canadian Electrical Code

EXTENSION CORDS

Use only three-wire 12/3 or larger gauge approved extension cords that have three-prong grounding type plugs and three-pole receptacles that accept the appliance's plug. Replace or repair any damaged cords or plugs.

When servicing, refer to authorized person only. Use only identical replacement parts.



Instructions de mise

Cette machine doit être mise à la terre. En cas de dysfonctionnement ou de panne, la terre fournit un chemin de moindre résistance pour le courant électrique afin de réduire le risque de choc électrique. Cette machine est équipée d'un cordon avec un conducteur de mise à la terre et la terre prise. La fiche doit être branchée dans une prise appropriée qui est bien installée et mise à la terre conformément à tous les codes et règlements locaux.

AVERTISSEMENT - Un mauvais raccordement du conducteur de mise à la terre peut entraîner un risque de choc électrique. Consultez un électricien ou d'entretien qualifié si vous avez des doutes quant à savoir si la prise est correctement mise à la terre. Ne pas modifier la fiche fournie avec l'appareil. Si elle n'entre pas dans la prise, faites installer une prise adéquate par un électricien qualifié.

Cette machine doit être utilisée sur un circuit nominal de 120 volts, et dispose d'une prise de terre qui ressemble à celle illustrée à la figure A. Un adaptateur temporaire qui ressemble à l'adaptateur illustré sur les figures B et C peut être utilisé pour brancher cette fiche à un réceptacle 2 pôles comme le montre la figure B, si une prise correctement mise à la terre n'est pas disponible. L'adaptateur temporaire ne doit être utilisé que jusqu'à ce qu'une prise de terre (figure A) peut être installée par un électricien qualifié. L'oreille rigide de couleur verte, patte, ou qui dépasse de l'adaptateur doit être connecté à une terre permanente comme un couvercle de boîte de sortie mise à la terre. Chaque fois que l'adaptateur est utilisé, il doit être maintenu en place par une vis en métal.

REMARQUE: Au Canada, l'utilisation d'un adaptateur temporaire n'est pas autorisée par le Code canadien de l'électricité

RALLONGES

Utilisez seulement trois fils 12/3 ou plus de calibre approuvé rallonges qui ont trois broches bouchons de type mise à la terre et les réceptacles de trois pôles qui acceptent la prise de l'appareil. Remplacer ou réparer les cordons ou les prises endommagées.

Lors de l'entretien, reportez-vous à la personne autorisée seulement. Utilisez uniquement des pièces de rechange identiques.

OPERATING PROCEDURES

WARNING! For the safe operation of this machine follow the instructions given in this manual and the training given by your supervisor. Failure to do so can result in personal injury and/or damage to machine and property!

DO NOT OPERATE MACHINE IN AN EXPLOSIVE ENVIRONMENT!

This machine is intended for commercial use.

PREPARATION

To prepare the machine for operation, make sure it is of correct voltage and properly assembled.

Your new floor machine operates in the normal side to side motion of a conventional single disc machine. Be prepared before starting by removing all obstructions or other obstacles in the area to be cleaned. Check the proper application recommendations and procedures found on the label of your cleaning or finish container. **IF IN DOUBT, CALL YOUR SUPERVISOR .**

WARNING! NEVER USE THIS MACHINE WITH FLAMMABLE OR EXPLOSIVE MATERIAL!

For Scrubbing or Polishing: Select the correct floor pad or brush (your supplier can help you). If in doubt, ask your supervisor.

NEVER OPERATE THE MACHINE WITHOUT THE FLOOR PAD OR BRUSH INSTALLED!

To properly attach the brush, **UNPLUG THE FLOOR MACHINE**, place the handle in the vertical position, then tilt the machine back until the handle rests on the floor. Straddle the handle, facing the motor, and grasp the brush with the block toward you. Place the brush or pad clutch plate over the three lugs on the motor drive adapter. Twist the brush right to lock it into position. To remove the brush, **UNPLUG THE MACHINE** and follow the same procedure as above, but by twisting the brush off with a firm jerk to the left. Remove the brush or pad driver when the machine is not in use. This will help prevent brush damage and reduce wobble problems.

PROCÉDURES D'EXPLOITATION

ATTENTION! Pour la sécurité de fonctionnement de cette machine suivre les instructions données dans ce manuel et la formation dispensée par votre superviseur . Ne pas le faire peut entraîner des blessures et / ou des dommages à la machine et à la propriété personnelle !

N'utilisez pas la machine dans un environnement explosif !

Cette machine est destinée à une utilisation commerciale .

PRÉPARATION

Pour préparer la machine pour l'opération , assurez-vous qu'il est de bonne tension et correctement assemblé .

Votre nouvelle machine au sol fonctionne dans le côté normal à l'autre mouvement d'une machine conventionnelle de disque unique . Soyez prêt avant de commencer par éliminer tous les obstacles ou d'autres obstacles dans la zone à nettoyer. Vérifiez les recommandations et les procédures d'application appropriées figurant sur l'étiquette de votre nettoyage ou le conteneur d'arrivée. **EN CAS DE DOUTE , appelez votre superviseur .**

ATTENTION! NE JAMAIS UTILISER CETTE MACHINE avec des matériaux inflammables ou explosifs !

Pour récurer ou à polir : Sélectionnez le pad de -chaussée correcte ou brosse (votre fournisseur peut vous aider) . En cas de doute , demandez à votre superviseur .

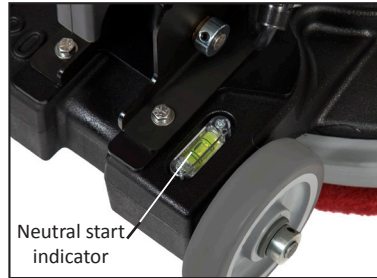
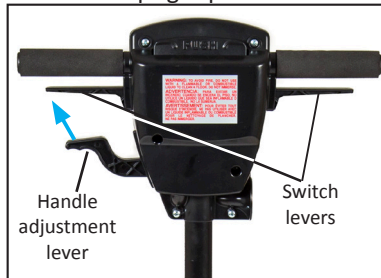
NE JAMAIS UTILISER LA MACHINE SANS LE TAPIS DE SOL OU BROSSÉ INSTALLÉ !

Pour fixer correctement la brosse , débranchez l'appareil au sol, placer la poignée en position verticale , puis inclinez la machine vers l'arrière jusqu'à la poignée repose sur le sol . Cheval sur la poignée , tourné vers le moteur , et de saisir la brosse avec le bloc vers vous . Placer la brosse ou le tampon plateau d'embrayage sur les trois ergots sur l'adaptateur d'entraînement de moteur . Tournez le droit de brosse pour le verrouiller en position. Pour retirer la brosse , débranchez l'appareil et suivez la même procédure que ci-dessus , mais en tournant la brosse avec un réflexe ferme à gauche. Supprimez le pilote de brosse ou un tampon lorsque la machine n'est pas en cours d'utilisation . Cela aidera à prévenir les dommages de la brosse et à réduire les problèmes d'oscillation .

OPERATING PROCEDURES

OPERATION

Plug the machine's power cable into a properly grounded outlet (see Safety Instructions). Next, adjust the handle height to a comfortable position by pulling up on the handle adjustment lever as shown below. The machine will not start when the handle is in the upright position.



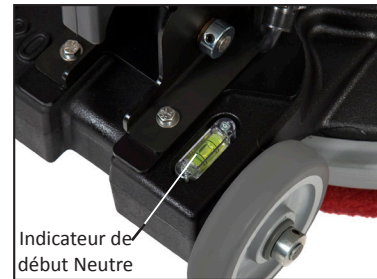
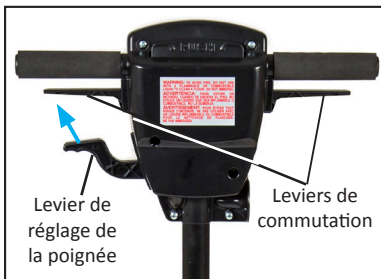
Once you have the handle height set to your preference and you are in the operators position, look to the right on the base of the machine. You will see the neutral start indicator which indicates with the base of the machine is level by aligning the bubble in between the two lines. Press in on the Safety Lock button with your thumbs and start the machine by depressing either the left, right or preferably both switch levers.

Both hands should be placed on the handle when the machine is in operation. The machine will glide sideways over the floor by a slight raising and lowering of the handle. Raise the handle slightly to go to the right. Lower the handle slightly to go left. **Releasing the switch levers stops the machine at once.**

PROCÉDURES D'EXPLOITATION

FONCTIONNEMENT

Branchez le câble d'alimentation de l'appareil dans une prise de terre (voir Consignes de sécurité). Ensuite, ajuster la hauteur de la poignée à une position confortable en tirant sur le levier de réglage de la poignée comme indiqué ci-dessous. La machine ne démarre pas lorsque la poignée est dans la position verticale.



Une fois que vous avez la hauteur de la poignée réglé selon vos préférences et vous êtes dans la position des opérateurs, regarder à droite sur la base de la machine. Vous verrez l'indicateur de démarrage neutre qui indique avec la base de la machine est de niveau en alignant la bulle entre les deux lignes. Appuyez sur le bouton de verrouillage de sécurité avec vos pouces et démarrer la machine en appuyant soit à gauche, à droite ou de préférence les deux leviers de commutation.

Les deux mains doivent être placées sur la poignée lorsque la machine est en fonctionnement. La machine va glisser latéralement sur le sol par un léger soulèvement et d'abaissement de la poignée. Soulever légèrement la poignée pour aller vers la droite. **Abaissez légèrement la poignée pour aller à gauche. Libérer les leviers de commutation arrête la machine à la fois.**

OPERATING PROCEDURES

MAINTENANCE

AFTER EACH USE: Store the machine in a clean dry area. Wipe the entire machine and cord down with a clean cloth. Remove the pad or brush and clean thoroughly. Wrap the machine's electrical cord onto the handles and the cord hook provided. CHECK the cord and plug for nicks, cuts or damage. Report these to your supervisor for correction.

WARNING! Always disconnect the machine's electrical plug from the electrical outlet before performing any service, maintenance, pad changing or inspection of the machine.

MOTOR: The motor is lubricated for life under normal use. No oiling or greasing is necessary. However, if the machine is used in dusty areas or is used for spray buffing, the motor should be cleaned. Blowing the motor out with compressed air or with the exhaust from a vacuum is suggested. Keeping the motor clean will allow the clear passage of air for ventilation and prevent overheating. If you have any questions regarding the maintenance of your floor machine, ASK YOUR SUPERVISOR.

PROCÉDURES D'EXPLOITATION

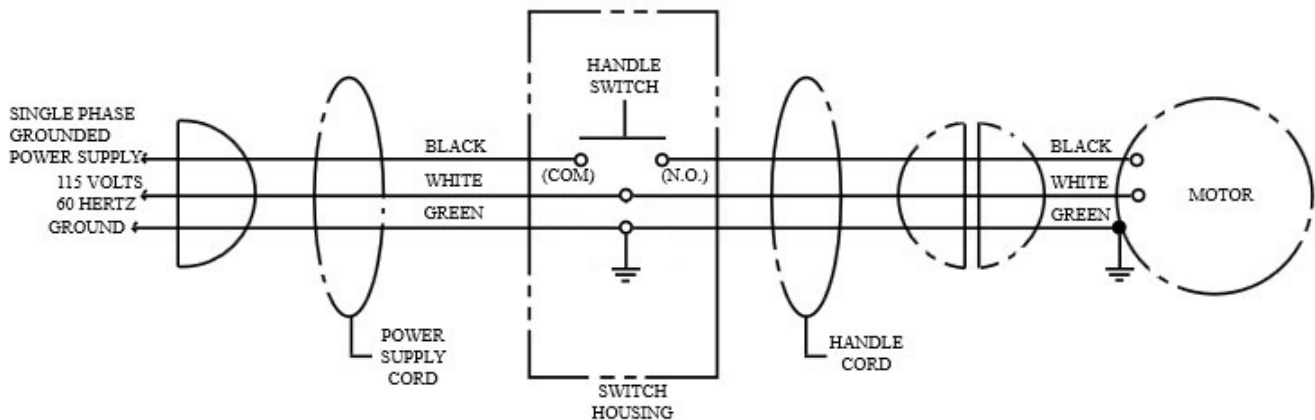
ENTRETIEN

Après chaque utilisation: Stocker la machine dans un endroit propre et sec. Essuyez l'ensemble de la machine et le cordon avec un chiffon propre. Retirez le tampon ou une brosse et nettoyez. Enroulez le cordon électrique de la machine sur les poignées et le crochet de cordon fournis. Vérifiez le cordon et la fiche pour entailles, des coupures ou des dommages. Les signaler à votre superviseur pour la correction.

ATTENTION! Toujours débrancher la fiche électrique de la machine de la prise électrique avant d'effectuer n'importe quel service, la maintenance, changement de tampon ou de l'inspection de la machine.

MOTEUR: Le moteur est lubrifié à vie en utilisation normale. Aucune lubrification ou graissage est nécessaire. Toutefois, si la machine est utilisée dans des endroits poussiéreux ou est utilisée pour la vaporisation et lustrage, le moteur doit être nettoyé. Souffler le moteur avec de l'air comprimé ou avec l'échappement d'un vide est suggéré. Garder le nettoyage du moteur permettra la libre passage de l'air pour la ventilation et éviter la surchauffe. Si vous avez des questions concernant l'entretien de votre machine au sol, demandez à votre superviseur.

FM-17EHD & FM-20EHD FLOOR MACHINES - WIRING DIAGRAM



APPLICATION DETAILS FOR PAD/BRUSH USE

For best cleaning results, use the appropriate pad/brush for your cleaning application. If you need help sourcing the appropriate pads/brushes for your application, please contact your sales representative or if this is unknown, contact your supervisor.

Pad/Brush Type	Used To
Bassine Scrub Brush (Black)	General scrubbing purposes. Water absorption properties make this an excellent, low cost choice for hard surface scrubbing
Nylon Scrub Brush (Black)	General scrubbing purposes. Recommended for use when cleaning coated floors without removing finish. Nylon is more flexible than bassine and polypropylene and will last the longest
Polypropylene Scrub Brush (Black)	General scrubbing purposes. Recommended for use when cleaning concrete, wood and grouted tile floors. Less flexible than nylon but more economical
Polish Brush (Brown)	For hard floor polishing
Heavy Duty Stripping Pad (Black)	To remove finish, sealer and contaminants from the floor surface
Cleaning Pad (Green)	To remove light soil and other contaminants
Buffing Pad (Red)	To remove scuffs and black heel marks and enhance floor appearance
Polishing Pad (White)	To maintain a highly polished or burnished floor

DÉTAILS DE LA DEMANDE POUR PAD / BROSSÉ UTILISATION

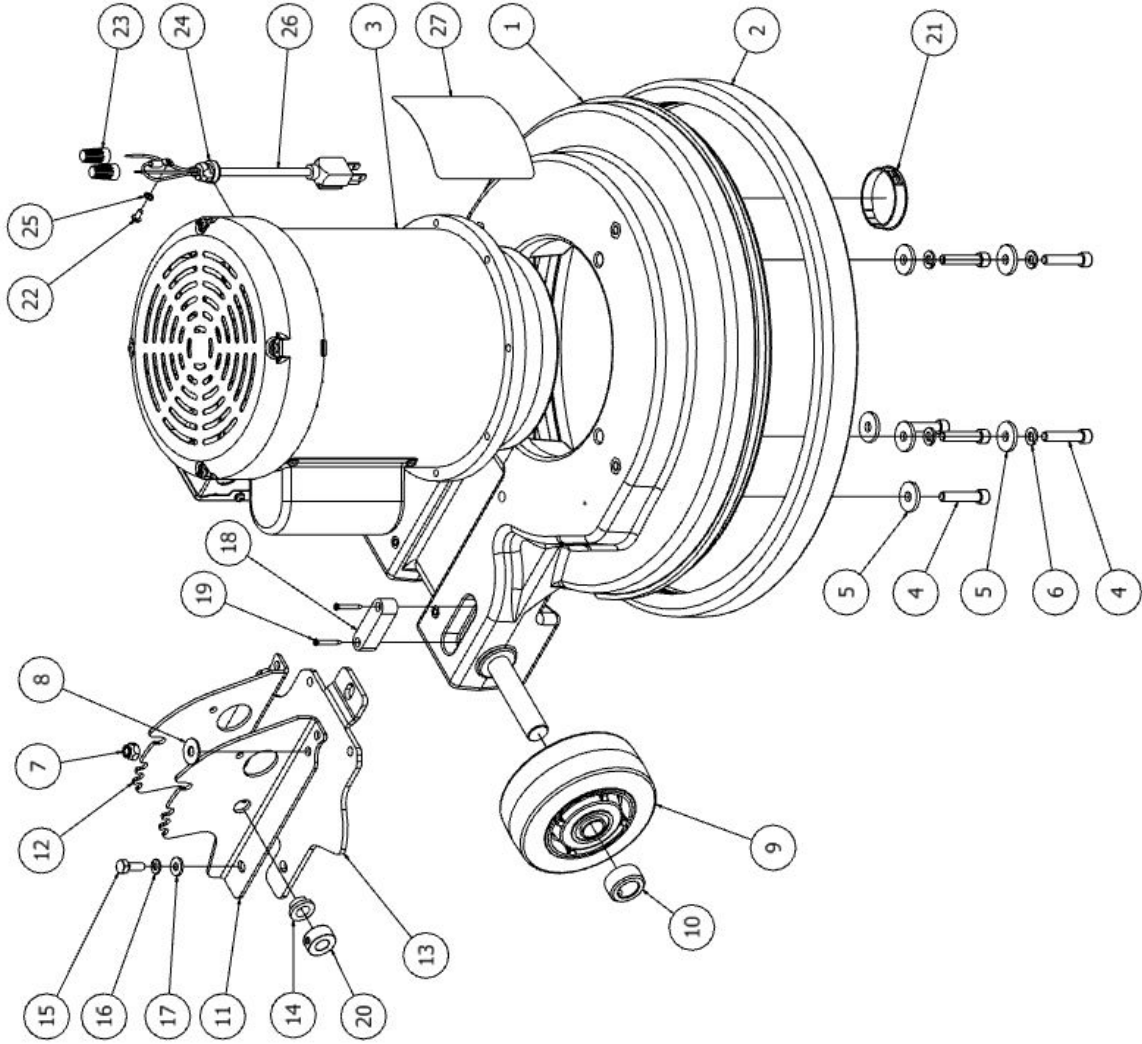
Pour obtenir les meilleurs résultats de nettoyage, utilisez le pad / brosse appropriée pour votre application de nettoyage. Si vous avez besoin d'aide sourcing des pads / brosses adaptées à votre demande, s'il vous plaît contacter votre représentant des ventes ou, si cela est inconnue, contactez votre superviseur.

Pad / Type de brosse	Habitué
Bassine Brosse (Noir)	Général fins de lavage. Propriétés d'absorption d'eau en font un excellent choix, à faible coût pour le disque lavage de surface
Nylon Brosse (Noir)	Général fins de lavage. Recommandé pour une utilisation lors du nettoyage des revêtements de sol sans enlever la finition. Le nylon est plus souple que le polypropylène et bassine et durer le plus longtemps
Polypropylène Brosse (Noir)	Général fins de lavage. Reocommended pour une utilisation lors du nettoyage de béton, le bois et les planchers de tuiles cimentées. Moins souple que le nylon, mais plus économique
Brosse polonaise (Brown)	Pour chaussée polissage dur
Heavy Duty Décapage Pad (Noir)	Pour supprimer la finition, scellant et les contaminants de la surface du sol
Pad de nettoyage (vert)	Pour supprimer un sol léger et d'autres contaminants
Polissage Pad (Rouge)	Pour supprimer les éraflures et les marques de talons noirs et d'améliorer l'apparence des planchers
Pad de polissage (Blanc)	Pour maintenir un sol hautement poli ou bruni

SUGGESTED SERVICE PART LISTING

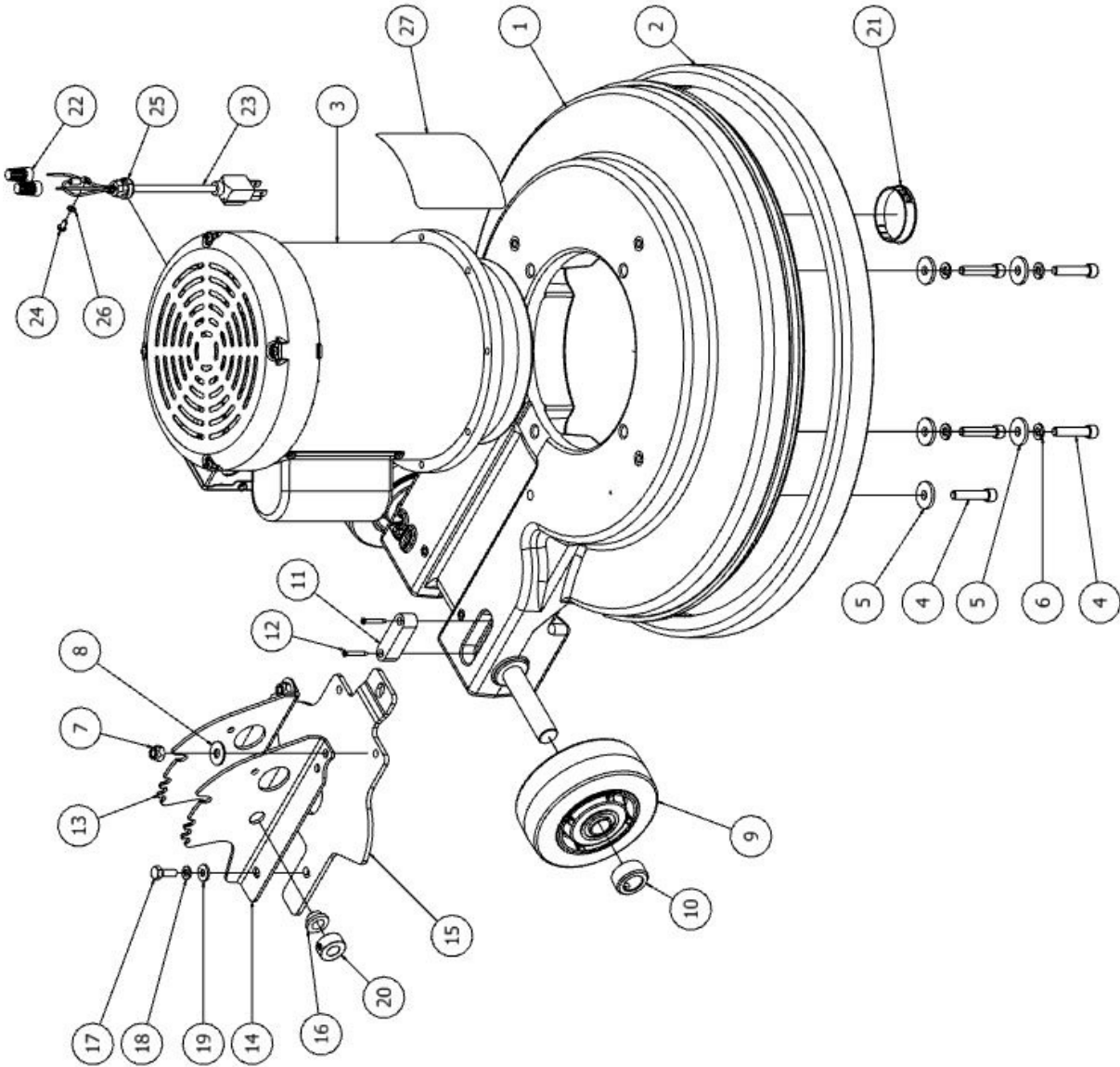
DESCRIPTION	PART NUMBER	17-INCH QTY	20-INCH QTY	OPTIONS QTY
Block, clamp, handle	531303	2	2	
Bumper, 17-inch	481202	1		
Bumper, 20-inch	481203		1	
Capacitor, run	531505	1	1	
Cord, electrical, 50-feet	908129	1	1	
Driver, pad, 17-inch	505903	1		
Driver, pad, 20-inch	505905		1	
Grip, handle	533701	2	2	
Housing, front	534201	1	1	
Housing, rear	534202	1	1	
Knob	875003			1
Motor & gear box	535203	1	1	
Nut, weight kit	920040			1
Spacer, weight kit	877207			1
Switch, trigger, on/off	911561	1	1	
Trigger, handle grip	539201	2	2	
Trigger, handle position	539203	1	1	
Wheels, 5-inch	549701	2	2	

FM-17EHD FLOOR MACHINE - BASE ASSEMBLY



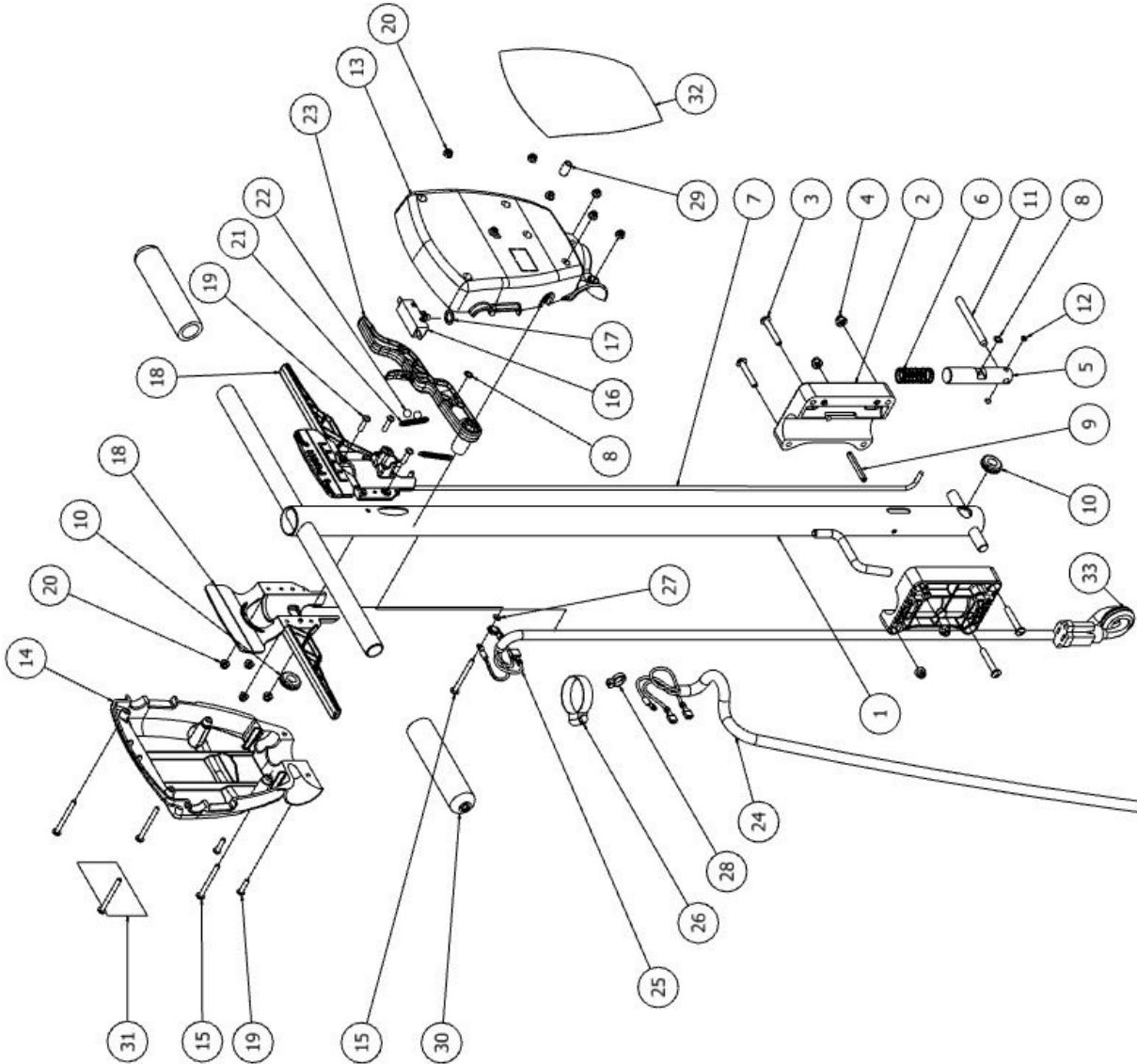
PARTS LIST			
ITEM	QTY	PART NUMBER	DESCRIPTION
1	1	531307	BASE 17INCH EHD FM
2	1	481202	BUMPER PX17 ipt
3	1	535203	MOTOR & GEARBOX EXTRA HVY DUTY
4	6	962474	SCREW .31-18X1.5 SHC ZINC GR8
5	6	980109	WASHER FLAT .31 X 1.0 ZINC
6	4	980094	WASHER, SPLIT LOCK, .31, SS
7	2	920012	NUT, NYLOCK, 5/16-18, ZINC
8	2	W243D	WASHER, FLAT, 5/16, SS
9	2	549701	WHEEL 5INCH .75 BEARING
10	2	502481	COLLAR SET SCREW .75 INCH
11	1	530801	BRACKET, HANDLE, RH
12	1	530802	BRACKET, HANDLE, LH
13	1	536101	PLATE ADAPTER FM 17
14	2	871101	BUSHING, FLANGE, .50IN
15	2	W189D	SCREW, HEX, 1/4-20 X .75, SS, PATCH
16	2	980002	WASHER, LOCK, SPLIT, .25
17	2	W104D	WASHER, FLAT, .25
18	1	534801	INDICATOR LEVEL
19	2	962391	SCREW TAPPING #6 X 1.0
20	2	542402	COLLAR, CLAMP, .50INCH
21	1	536802	PLUG HOLE 2.0 INCH
22	1	964127	SCREW PAN M4 X 8
23	2	911562	TERMINAL WIRE NUT YELLOW
24	1	508519	STRAIN RELIEF-HEYCO #SR 6
25	1	980026	WASHER #8 INT TOOTH SHPRF
26	1	908024	CORD ASM-MOTOR -IMP 57809
27	1	505198	LABEL, PACIFIC, 4 INCH
29	1	531314	BASE EHD 17" ROT .75" SHFT BLK ONE
30	1	853304	FITTING, STR, BM24, PM20

FM-20EHD FLOOR MACHINE - BASE ASSEMBLY



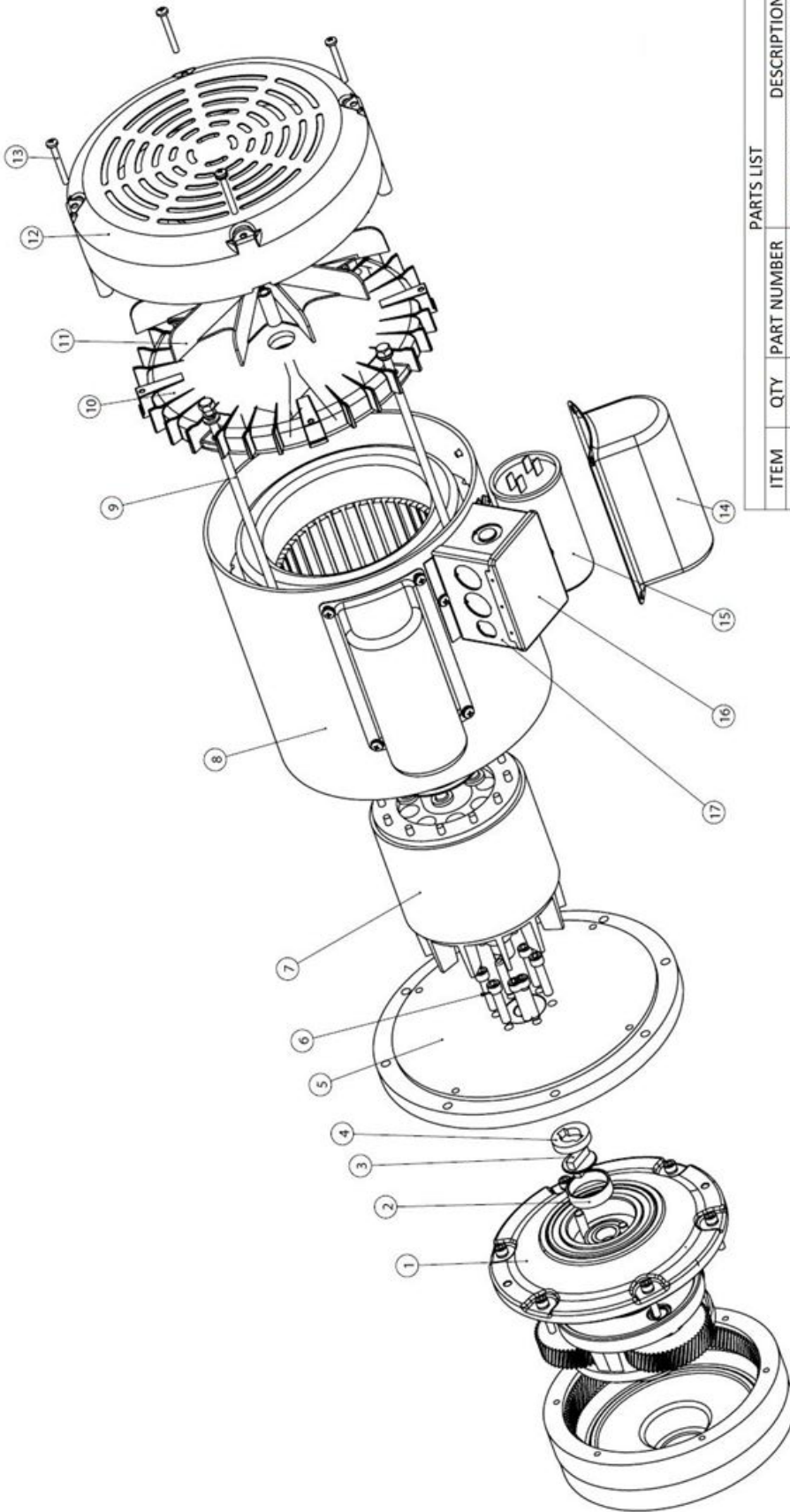
ITEM	QTY	PART NUMBER	DESCRIPTION
1	1	531308	BASE 20INCH EHD FM
2	1	481203	BUMPER GREY PX20
3	1	535203	MOTOR & GEARBOX EXTRA HVY DU
4	6	962474	SCREW .31-18X1.5 SHC ZINC GR8
5	6	980109	WASHER FLAT .31 X 1.0 ZINC
6	4	980094	WASHER, SPLIT LOCK, .31, SS
7	2	920012	NUT, NYLOCK, 5/16-18, ZINC
8	2	W243D	WASHER, FLAT, 5/16, SS
9	2	549701	WHEEL 5INCH .75 BEARING
10	2	502481	COLLAR SET SCREW .75 INCH
11	1	534801	INDICATOR LEVEL
12	2	962391	SCREW TAPPING #6 X 1.0
13	1	530802	BRACKET, HANDLE, LH
14	1	530801	BRACKET, HANDLE, RH
15	1	536102	PLATE ADAPTER FM 20
16	2	871101	BUSHING, FLANGE, .50IN
17	2	W189D	SCREW, HEX, 1/4-20 X .75, SS, PATCH
18	2	980002	WASHER, LOCK, SPLIT, .25
19	2	W104D	WASHER, FLAT, .25
20	2	542402	COLLAR, CLAMP, .50INCH
21	1	536802	PLUG HOLE 2.0 INCH
22	2	911562	TERMINAL WIRE NUT YELLOW
23	1	908024	CORD ASM-MOTOR -IMP 57809
24	1	964127	SCREW PAN M4 X 8
25	1	508519	STRAIN RELIEF-HEYCO #SR 6
26	1	980026	WASHER #8 INT TOOTH SHPRF
27	1	505198	LABEL, PACIFIC, 4 INCH

FM-17EHD & FM-20EHD FLOOR MACHINES - HANDLE ASSEMBLY



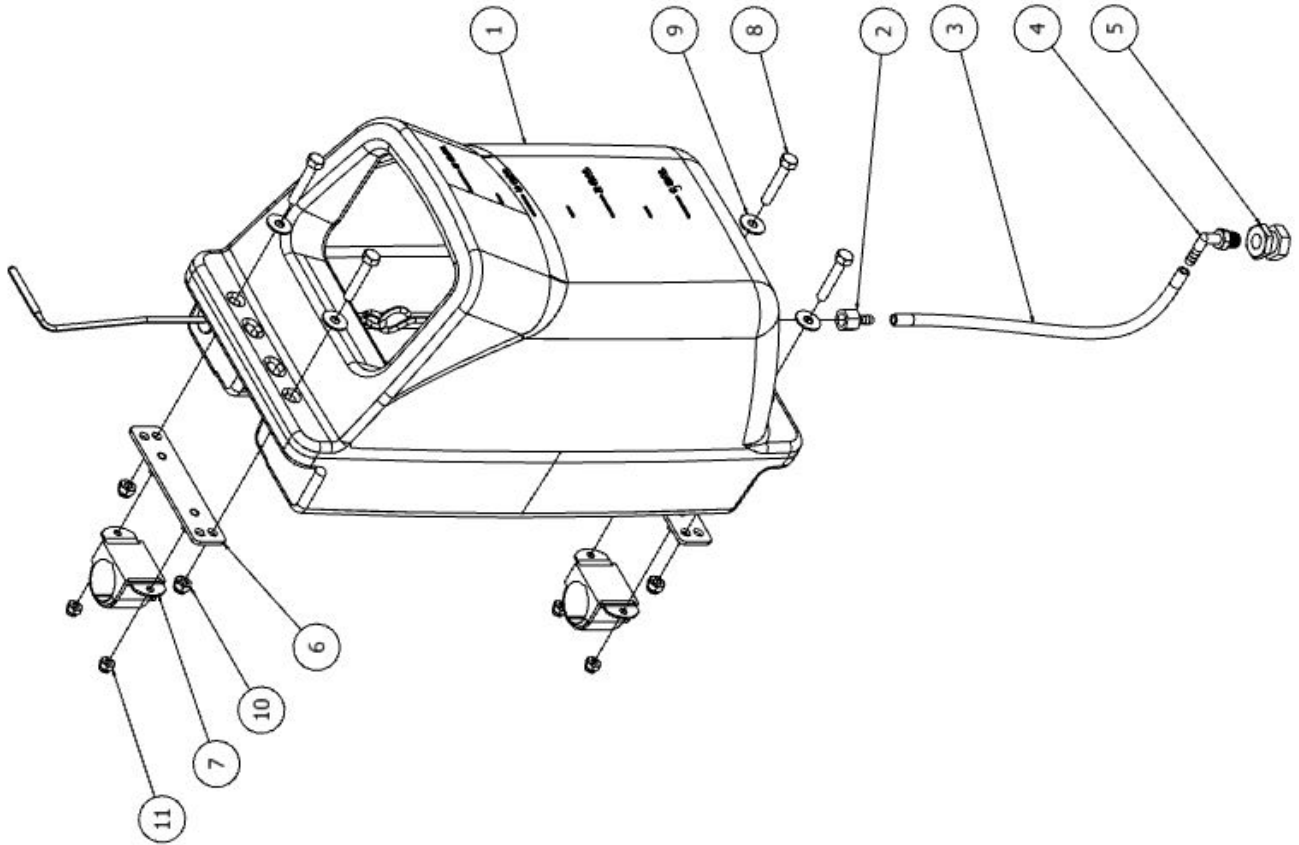
ITEM	QTY	PART NUMBER	DESCRIPTION
1	1	533901	HANDLE, WELDMENT, LONG
2	2	531303	BLOCK, CLAMP, HANDLE
3	4	962389	SCREW PAN .25-20 X 1.5
4	4	920011	NUT, NYLOCK, 1/4-20, ZINC
5	1	537001	PLUNGER, HANDLE
6	1	538301	SPRING COMPRESSION
7	1	537401	ROD, HANDLE, LONG
8	2	537301	RING RETAINING 3/16 INCH
9	1	925615	PIN SPRING .25 x 1.75
10	2	533801	GROMMET .50 ID .75 OD
11	1	925616	PIN DOWEL .31 X 3.0
12	2	962390	SCREW SET .25-20 X .188
13	1	534201	HOUSING, FRONT
14	1	534202	HOUSING, REAR
15	5	962471	SCREW #10-32 X 2 PHP
16	1	911561	SWITCH FM SNAP ON OFF CULUS
17	1	980021	WASHER-3/8 INT TOOTH LOCK
18	2	539701	TRIGGER, MOLDED, FM
19	6	962003	SCREW, PAN, #10-32 X .75, ZINC
20	11	920001	NUT, NYLOCK, #10-32, ZINC
21	2	858302	SPRING, EXTENSION
22	2	531301	BALL BEARING 3/8 INCH
23	1	539203	TRIGGER WITH JOGGLE
24	1	908129	CORD POWER 50FT 14-3 FM
25	1	908130	CORD SET HANDLE FM
26	1	5611A	CLAMP, HOSE, WORM
27	1	980018	WASHER #10 C-SUNK EXT SHKPRF
28	1	911117	TIE-CABLE .098 X 8 PLT-2
29	1	204179	HOSE .25ID .38OD
30	2	533701	GRIP FM CLOSED
31	1	515148	LABEL WARNING TRI-LINGUAL
32	1	535101	LABEL, PACIFIC, FM
33	1	253801	GROMMET .88ID 1.25HOLE .125THK

FM-17EHD & FM-20EHD FLOOR MACHINES - MOTOR & GEAR BOX ASSEMBLY



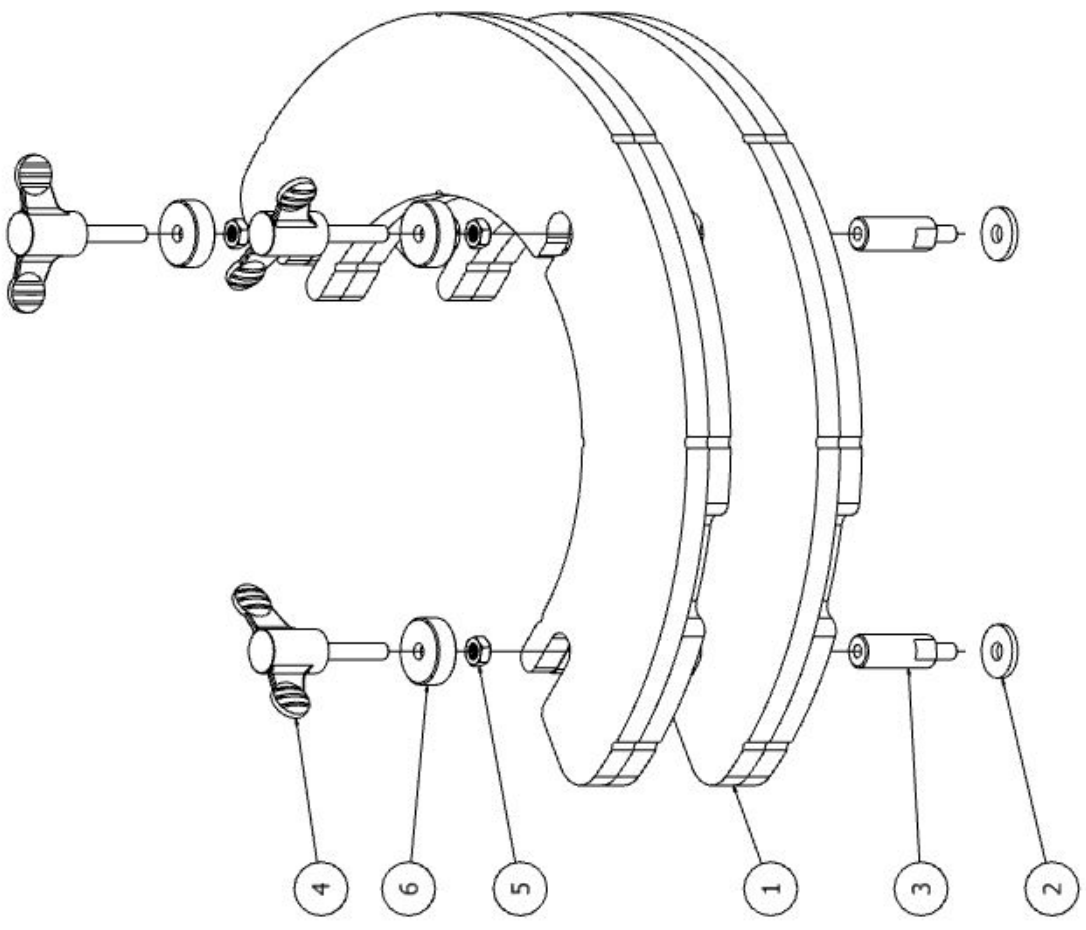
ITEM	QTY	PART NUMBER	DESCRIPTION
1	1	533502	GEAR BOX ASSY 535203
2	1	537302	RING 535201 535202 & 535203
3	1	532402	COUPLING 535203
4	1	537303	RING 535201 535202 & 535203
5	1	531503	CAP FRONT 535203
6	6	964255	SCREW 535203
7	1	537503	ROTOR ASSY 535203
8	1	534204	HOUSING 535203
9	4	964250	SCREW HEX 535203
10	1	531504	CAP END 535203
11	1	532302	COVER FAN 535203
12	1	532304	COVER FAN 535203
13	4	964249	SCREW PAN 535203
14	2	532305	COVER CAPACITOR 535201 & 535203
15	1	531505	CAPACITOR RUN 535203 & 535201
16	1	532301	COVER BOX WIRING 535203
17	1	531311	BOX WIRING 535203

FM-17EHD & FM-20EHD FLOOR MACHINES - SOLUTION TANK ASSEMBLY (OPTIONAL)



PARTS LIST			
ITEM	QTY	PART NUMBER	DESCRIPTION
1	1	548601	TANK ASSY FM
2	1	533301	FITTING STR. .25 FPT. .25 BARB BRASS
3	12"	204179	TUBING 1/4" - 12"
4	1	533302	FITTING ELBOW. .25NPT. .25 BARB NYL
5	1	T4056	FITTING BULKHEAD
6	2	546102	PLATE ADAPTER TANK
7	2	542002	CLAMP U-SHAPED WITH RUBBER
8	4	962270	SCREW, HEX, 5/16-18X1.75,SS
9	4	980007	WASHER FLAT .31 ZINC
10	4	920012	NUT, NYLOCK, 5/16-18, ZINC
11	4	920011	NUT, NYLOCK, 1/4-20, ZINC

FM-17EHD & FM-20EHD FLOOR MACHINES - WEIGHT KIT ASSEMBLY (OPTIONAL)



PARTS LIST			
ITEM	QTY	PART NUMBE	DESCRIPTION
1	2	539501	WEIGHT DISK FM
2	3	980109	WASHER FLAT .31 X 1.0 ZINC
3	3	537702	SHAFT, RETENTION, WEIGHT
4	3	875003	KNOB, THREADED, .31-18 X 1.5
5	3	920040	NUT, .31-18, NYLOCK, SS, LOW
6	3	877207	RETAINER, FRAME, SQUEEGEE

WARRANTY POLICY
FLOOR MACHINES, FM-17EHD & FM-20EHD

The **Pacific Floorcare FM-17EHD & FM-20EHD** floor machines have been manufactured, tested and inspected in accordance with specific engineering requirements and are **WARRANTED** to be free from defects in workmanship and materials as follows:

Ten (10) years parts, One (1) year labor - Rotational molded base

Three (3) years parts, One (1) year labor - All other components unless excluded below.

This warranty extends to the original user/purchaser and only when used, operated and maintained in accordance with **Pacific** Operating and Maintenance instructions.

This warranty does not apply to the following wear parts and accessories of the machine including:

<u>Part Number</u>	<u>Part Name</u>
908129	Electrical cord
549701	Wheels
481202	Bumper, 17-inch
481203	Bumper, 20-inch
533701	Grip, handle

Nor does it apply to damage or failure caused by improper use, abuse or neglect. Warranty credit or replacement of return parts including motors, etc., is subject to incoming inspection of those items.

To secure repair under this warranty, the following procedure should be taken:

- The inoperative machine or warranted parts must be delivered to the authorized dealer with shipping and delivery charges prepaid. If unable to locate the Dealer, you may contact **Pacific** at the address listed herein for the location of the nearest **Pacific** repair center or agent or for other instructions pertaining to your warranty difficulty.
- Upon compliance with the above warranty procedure, all warranted repairs would be completed at no additional charge or cost to the user.
- Only **Pacific** or its authorized dealers and agents may make no charge warranty repairs on this product. All others do so at their own risk.

This warranty limits **Pacific** liability to the repair of the product and/or warranted parts replacement and does not include incidental or consequential damages arising from the use of a **Pacific** machine whether defective or not.

This warranty is in lieu of all other expressed or implied warranties and is extended to the original purchaser/user.



PACIFIC[®]
F L O O R C A R E

PURPOSE BUILT.[®]

2259 S. SHERIDAN DRIVE
MUSKEGON, MICHIGAN 49442-6252
800-968-1332
FAX 800-863-9536